



# ●電磁チャック

## KCT形 水冷式角形電磁チャック WATER-COOLING RECTANGULAR TYPE

角形マグネットチャック



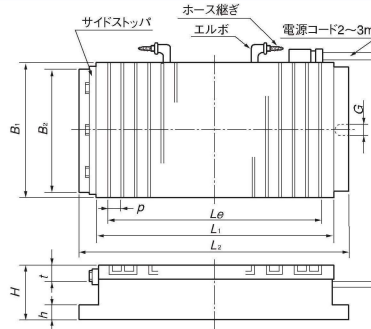
冷却式



環境志向

KCT-2550F

別途電装品要



特長

- 電磁コイルをダイレクトに冷却する特殊構造です。
- 精度変化が極めて少ない構造です。チャック内部に通す冷却液と上部表面からの研削液の併用によって、温度上昇を抑える構造です。これにより、温度上昇によるチャックの膨張変化を極めて小さく抑えます。
- チャック内部に冷却液を通して、当社独自の設計により、内部のコイルは故障が発生し難い構造になっています。
- ワーク熱も奪うためドライ（乾式）研削加工に最適です。
- 環境負荷の少ない樹脂接着構造面板を採用。

用途 高精度を要する研削加工に適します。

形 式 Model	呼び寸法 Nominal Size	チャック作業面 Work Face				磁極間隔 Pole Pitch P	チャック取付部 Mounting Face			高さ Height H	締付穴 Hole G	ホース継ぎ Hose Coupling	電 圧 Voltage	電 流 Current	電源コード Power Cord	質 量 Mass	電 装 品 Electro Chuck Master	備 考 Remarks
		B <sub>1</sub>	L <sub>1</sub>	t	L <sub>e</sub>		B <sub>2</sub>	L <sub>2</sub>	h									
KCT-1025F	100×250	100	250	21	211	11 (2+9)	96	294	85	14	φ8	DC90V	0.16A	2m	15kg			
KCT-1325F	125×250	125	250		212	14 (2+12)	119	344										
KCT-1530F	150×300	150	300		240		144	394										
KCT-1535F	150×350	150	350	296	144		494											
KCT-1545F	150×450	150	450	408	19.5 (2.5+17)	194	544	95	クランプ締付穴なし	φ12	DC90V	0.29A	3m	39kg	EH-VE305B			
KCT-2040F	200×400	200	400	352		240	600											
KCT-2050F	200×500	200	500	464		240	600											
KCT-2060F	200×600	200	600	548	25	290	600	100	クランプ締付穴なし	φ12	DC90V	0.56A	3m	80kg	EH-M103B	※整流品 / 消磁装置の組み合わせ機種については、電磁チャック用電装品のページを御覧下さい。		
KCT-2550F	250×500	250	500	451		290	600											
KCT-2560F	250×600	250	600	529		290	600											
KCT-3050F	300×500	300	500	451	25	390	600	100	クランプ締付穴なし	φ12	DC90V	0.68A	3m	93kg	EH-M305C			
KCT-3060F	300×600	300	600	529		390	600											
KCT-4050F	400×500	400	500	451		490	600											
KCT-4060F	400×600	400	600	529	25	490	600	100	クランプ締付穴なし	φ12	DC90V	1.06A	3m	112kg	EH-V305B			
KCT-5050F	500×500	500	500	451		490	600											
KCT-5060F	500×600	500	600	529		490	600											

※磁力調整不要の場合はES-M形を選定下さい。 ※別途クーラーユニットが必要です。 ※電装品、クランプ用部品は付属していません。当社製の電装品をお使いになることで最適な性能を発揮することができます。 ※サイドストップのみ付属します。(バックストップは付属しません)

## LCU形 クーラーユニット COOLER UNIT

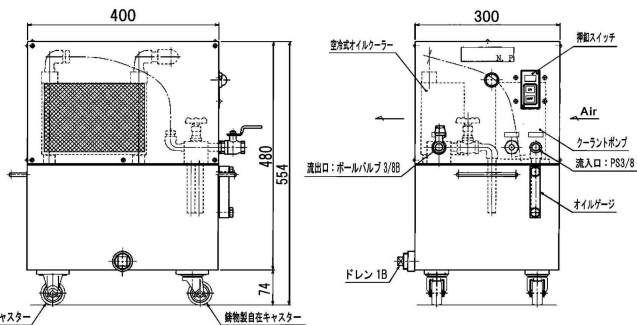
### 冷却水放熱循環装置

用途 水冷式チャックの冷却液を冷却循環させる空冷ユニットです。

- 特長
- バルブによる流量調整が可能です。
  - シンプル且つコンパクトで設置が容易です。
  - 空冷式オイルクーラーにより室温に同調させるタイプです。



LCU-2A



形 式 Model	吐 出 量 Discharge Amout	総 揚 程 Total Lift	電 源 Power Source	所 要 電 力 Required Power	外 形 寸 法 Dimensions	タンク容量 Tank Capacity	質 量 Mass	付 属 品 Accessories
LCU-2A	30L/43L/min (50/60Hz)	2m	単相AC100V (50/60Hz)	70W	300×400×554	20L	30kg	電源ケーブル3m

※推奨冷却液は、自動車ロングライフクーラントです。 ※使用電磁チャックは、消費電力300W (90V・3.3A) 以内として下さい。