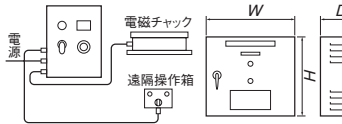


# ES-V形 エレクトロチャックマスター® ELECTRO CHUCK MASTER



ES-V220A

◁ES-V形の接続図▷



**用途**

交流電源からの入力を直流に整流し、電磁チャックに出力します。直流出力は電圧可変にて、電磁チャックの吸着力を制御できます。電磁チャックの残留吸着力を軽減するため、自動式消磁回路が作動します。

**特長**

- 電磁チャックの大形あるいは連結使用等比較的大きな電気容量を要する場合に適し、各種とりそろえています。
- 可変出力の低電圧領域が極めて安定しています。

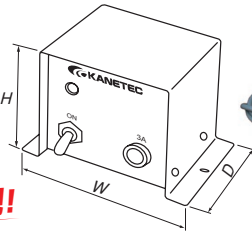
(mm)

形式 Model	電源 Power Source	出力 Output		本体寸法 Dimensions			取付穴間隔 Mounting Hole Pitch		取付穴 Mounting Hole	質量 Mass	遠隔操作箱 Remote Operation Box			
		電圧 Voltage	電流 Current	巾 W	高さ H	奥行 D	巾方向 Width	高さ方向 Height			巾 Width	高さ Height	奥行 Depth	コード Cord
ES-V220A	単相	DC 0~90V	20A	600	550	250	400	596	4-φ10	60kg	100	155	70	5m
ES-V230A	AC200V 50/60Hz		30A	650	600			646		80kg				

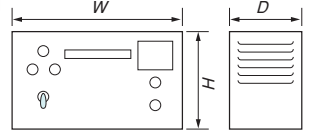
# KR形 電磁チャック用整流器 RECTIFIER



KR-N103A



KR-T203A



**KR-N形**

**大幅な小型化を実現!**

**用途**

交流電源からの入力を直流に整流し、消磁装置を経由して電磁チャックに出力します。電磁ホルダの直流供給源としても応用できます。

**特長**

- 大幅な小型化（当社従来品体積比、最大50%削減）により、省スペース設置に対応でき、制御盤内への設置等も可能です。
- 背面端子によるマグネット接続のため、接続時間が大幅に削減されます。
- 外部制御端子を標準装備。外部接点等による自動運転に対応可能です。
- 電源ケーブル（2m）・プラグ付。

**KR-T形**

**用途**

交流電源からの入力を直流に整流し、消磁装置を経由して電磁チャックに出力します。直流出力は電圧可変にて、電磁チャックの吸着力を制御できます。

**特長**

- 電流はAC100Vと200Vのどちらにも対応できます。
- 出力電圧計付です。
- 出力の可変域が広く、吸着力の調整巾が大きくとれます。
- 電源ケーブル（2m）付。

(mm)

形式 Model	電源 Power Source	出力 Output		本体寸法 Dimensions			質量 Mass
		電圧 Voltage	電流 Current	巾 W	高さ H	奥行 D	
KR-N101A	単相	DC90V	1A	100	77	106	1.0kg
KR-N103A	AC100V 50/60Hz		3A				
KR-T203A	単相	DC 10~120V	3A	280	140	184	8.5kg
KR-T205	AC100/200V 50/60Hz	DC 0~120V	5A	400	170	290	14.0kg

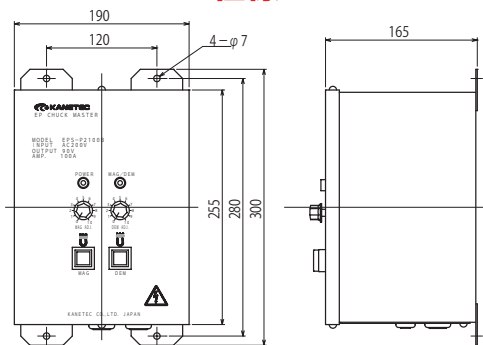
\*KR-T形の出力電圧は、30V以上が安定領域です。

# EPS-P形 永電磁チャック専用チャックマスター® EP CHUCK MASTER

**設置スペースをとらないコンパクト仕様。**



EPS-P2100B-2



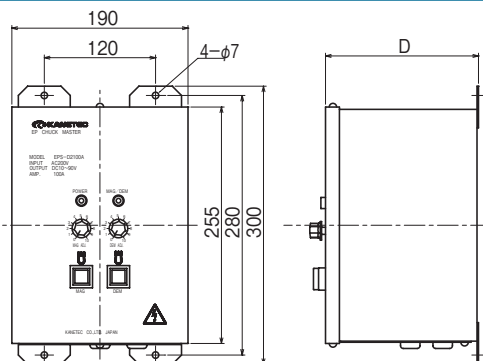
形式	EPS-P2100B		EPS-P2100B-2	
	本体寸法 (W×H×D)	電源	出力容量	出力切換数
本体寸法 (W×H×D)	190×165×255	単相 AC200V 50/60Hz	DC10~90V パルス100A	2
電源	単相 AC200V 50/60Hz	DC10~90V	パルス100A	2
出力容量	DC10~90V	パルス100A	切換なし	2
出力切換数	切換なし	2	1秒	3秒
着磁時間(約)・消磁時間(約)	1秒	3秒	30A	
ブレーカー容量(目安)	30A			
質量	7.5kg	7.6kg		

\*電源ケーブルは3.5mm<sup>2</sup>以上10m以内として下さい。

# EPS-D形 消磁機能付永電磁チャック専用チャックマスター® EP CHUCK MASTER



EPS-D2100A



**用途**

消磁機能付永電磁チャック専用の電装品です。

形式	EPS-D2100A	EPS-D2100A-2
本体寸法 (W×D×H)	190×165×255	190×200×255
電源	AC200V 50/60Hz 1φ	
出力容量	DC10~90V パルス100A	
出力切換数	切換なし	2
着磁時間(約)／消磁時間(約)	1秒/4秒	3秒/6秒
ブレーカー容量(目安)	30A	
質量	7.5kg	8kg

\*電源ケーブルは3.5mm<sup>2</sup>以上10m以内として下さい

角形  
マグネット  
チャック  
丸形  
マグネット  
チャック

複合機能  
非鉄・弱  
磁性関連

特化機能

電装品

補助具/  
保持具

リフティング  
マグネット

電磁  
ホルダ

搬送用  
マグネット  
機器

処理搬送/  
環境機器

脱磁機器/  
着磁機器

工具/  
機器

産廃処理・  
資源循環

食品・  
医薬品  
異物除去

磁気測定

磁性材料