



LME形 バッテリーエース® BATTERY ACE

バッテリーエースは、屋内作業現場において、供給電源設備の無い場所でも内装バッテリーにより電磁式相応の機能で吊上運搬作業に対処できます。鋼板や鋼材の整理、配材作業、大形工作機械へのワーク積降ろしに、クレーンやホイストの吊上保持具として適します。

■—バッテリーエース（標準形・吊上物自動着脱形）の共通仕様— LME-F/FJ形

- 堅固なボディと把手兼用のガードにより、衝撃に強く苛酷な作業にも耐えます。
- コードレスのため、広範囲な作業現場で利用できます。また停電や給電ケーブルのトラブルによる落下事故がありません。
- バッテリーの残量が少なくなるとブザーで警告します。
- 全機種電装部を無接点化。リレー消耗による故障発生率を低減します。
- バッテリー使用時間を1日最大40%向上。（当社旧モデル比）
- ワークを2枚以上吸着した場合、LME-F形はカムスイッチを「正→切」へ、LME-FJ形は「分離」ボタンを押すことで、不安定な吸着状態のワークを切り離せ、安全に搬送することができます。
- 全機種ともバッテリー背面取出し式採用。
- 取出し充電式予備バッテリーを全機種に標準付属。コネクタ接続するだけで直ぐに使用できます。

使用率50%ED (5分通電5分休止)

最大30%の小型化を実現！最適設計でギャップ能力も大幅向上！

- 角形マグネットチャック
- 丸形マグネットチャック
- 複合機能
- 非鉄・弱磁性関連
- 特化機能
- 電装品
- 補助具/保持具
- リフティングマグネット
- 電磁ホルダ
- 搬送用マグネット機器
- 処理搬送/環境機器
- 脱磁機器/着磁機器
- 工具/機器
- 産廃処理・資源循環
- 食品・医薬品異物除去
- 磁気測定
- 磁性材料

標準形



LME-30F-A

LME-F形の特長

- ON/OFF操作がしやすいカムスイッチを採用。



- 遠隔操作機能も可能です。（オプション対応）

全機種 バッテリー背面取出し式採用！
簡単交換&即作業開始！



吊上物自動着脱形



LME-30FJ-A

機能で選べる2タイプ

LME-FJ形の特長

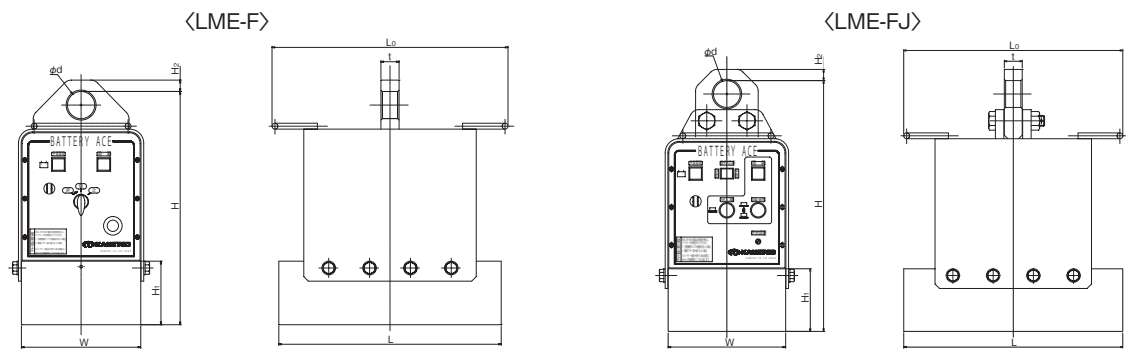
- 操作スイッチで自動/手動が選択可能です。自動モード時は吊上物着脱の繰返し自動化でき、遠隔からの入力操作なしで作業が可能です。（着床毎に吸着・釈放の繰返し）
- 自動操作検出部への近接センサー採用で、汚れ・粉塵等による悪環境でも誤動作を防ぎ、安全かつ確実な作業が行なえます。
- 操作パネルの釦スイッチによる吊上物の手動操作もできます。

● 長寿命なサイクルサービス用バッテリー「EB25」も別売りで用意しています。電圧調整不要でサイクルサービス用バッテリーへの交換が可能です。高頻度ユーザーにお勧めです。
※LME-10F-A、10FJ-Aのバッテリーはバイク用バッテリーとなります。
● バッテリーの購入については、当社へ御相談下さい。

！ 使用上の注意

- アラーム発生を繰り返した場合、バッテリー寿命は短くなります。充電済みの交換用バッテリーと早目に交換しながら使用して下さい。
- 吸着面の錆・傷等は吸着力に影響を与えますので、定期的に補修を行ってください。

自動枚数制御機能付き(LME-EMJ)タイプも製作致します



形式 Model	吊上能力 Lifting Capacity	寸法 Dimensions								バッテリー容量 Battery Cap.	使用時間 Working Hours (50%ED)	質量 Mass	充電器 Battery Charge	付属品 Accessories
		W	L	L _o	H	H ₁	H ₂	d	t					
LME-10F-A	1000kg	220	300	440	404	90	24	40	25	12V 12Ah	最大8h	約 60kg	入力AC100V 出力DC12V	充電器 1式 予備バッテリー 1式
LME-17F-A	1700kg	263	380	520	469	95	25	60	40	12V 28Ah	最大7h	約130kg		
LME-30F-A	3000kg		490		514	140						約180kg		

※吊上能力は最大吸着力の1/2の値で表示してあります。

形式 Model	吊上能力 Lifting Capacity	寸法 Dimensions								バッテリー容量 Battery Cap.	使用時間 Working Hours (50%ED)	質量 Mass	充電器 Battery Charge	付属品 Accessories
		W	L	L _o	H	H ₁	H ₂	d	t					
LME-10FJ-A	1000kg	220	300	440	445~456	90	16	40	25	12V 12Ah	最大8h	約 65kg	入力AC100V 出力DC12V	充電器 1式 予備バッテリー 1式
LME-17FJ-A	1700kg	263	380	490	516~527	95	25	60	40	12V 28Ah	最大7h	約140kg		
LME-30FJ-A	3000kg		490		561~572	140						約190kg		

※吊上能力は最大吸着力の1/2の値で表示してあります。



自動操作時にリモコンを使用して分離操作が可能!



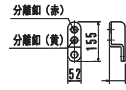
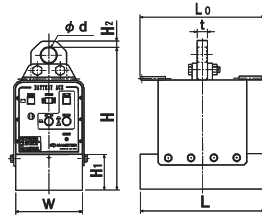
吊上物
自動着脱形
+ 遠隔操作



遠隔操作
リモコン



紹介動画は
こちらから
ご覧になれます。



特長

- 本体パネルに手が届かない大型ワーク複数枚吊りの分離に威力を発揮します。
- リモコンは、片手での誤操作を防ぐため「分離」と「確認」の二つのボタンを押さないと作動しない、安全性を考慮した設計です。
- 無線リモコンは電源を必要としないエコタイプです。

LME-30FRJ-A

使用率50%ED(5分通電5分休止)

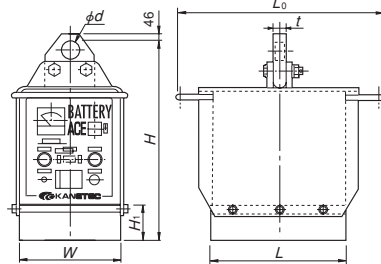
形 式 Model	吊上能力 Lifting Capacity	寸 法 Dimensions								バッテリー 容量 Battery Cap.	使用時間 Working Hours (50%ED)	質量 Mass	充電器 Battery Charge	付 属 品 Accessories
		W	L	L ₀	H	H ₁	H ₂	d	t					
LME-17FRJ-A	1700kg	263	380	490	516~527	95	25	60	40	12v 28Ah	最大8h	約140kg	入力AC100V 出力DC12V	充電器 1式 予備バッテリー 1式 遠隔操作リモコン
LME-30FRJ-A	3000kg	490	561~572	140	60	40	12v 28Ah	最大7h	約190kg					

※吊上能力は最大吸着力の1/2の値で表示してあります。



吊上物
自動
着脱形

ワークを2枚以上吸着した場合、「分離」ボタンを押すことで、不安定な吸着状態のワークを切り離せ、安全に搬送することができます。



特長

- LME-60EWJ-Aは、6トンまでの巾広い鋼板で、比較的厚みのあるものに適します。
- LME-60ELJ-Aは、長尺物の鋼板や形鋼 などのほか、しなりが発生する鋼板に最適です。
- 操作スイッチで自動/手動が選択可能です。自動モード時は吊上物着脱の繰返しが自動化でき、遠隔からの入力操作なしで作業が可能です。(着床毎に吸着・釈放の繰返し)
- 操作パネルの釦スイッチによる吊上物の手動操作もできます。
- バッテリーの蓄電残量は、7ランクのレベルメーターにより一目でわかります。また、残量が少なくなるとブザーで警告します。
- 電流計により、電磁石への通電状態が確認できます。
- **バッテリーの購入については、当社へ御相談下さい。**



使用上の注意

- アラーム発生を繰り返した場合、バッテリー寿命は短くなります。充電済みの交換用バッテリーと早目に交換しながら使用して下さい。
- 吸着面の錆・傷等は吸着力に影響を与えますので、定期的に補修を行ってください。

LME-60ELJ-A

使用率50%ED(5分通電5分休止)

形 式 Model	吊上能力 Lifting Capacity	寸 法 Dimensions								バッテリー 容量 Battery Cap.	使用時間 Working Hours (50%ED)	質量 Mass	充電器 Battery Charge	充電時間 Charging Time	付 属 品 Accessories
		W	L	L ₀	H	H ₁	H ₂	d	t						
LME-60ELJ-A	6000kg	270	900	1100	707~717	159	118	60	12V 28Ah	最大8h	300kg	入力AC100V 出力DC24V	6~10h	充電器 1式 予備バッテリー 1式	
LME-60EWJ-A		450	540	740					2個直列						

※吊上能力は最大吸着力の1/2の値で表示してあります。

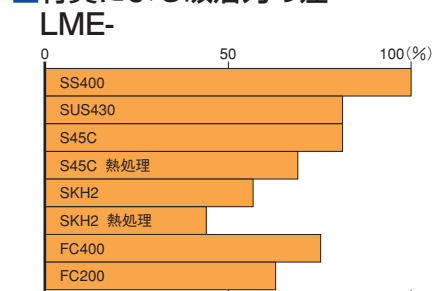
■ 鋼板吊上基準 (黒皮軟鋼板)

板厚 Work Thickness	形式 Model	LME-10F-A, 10FJ-A									LME-17F-A, 17FJ-A, 17FRJ-A			LME-30F-A, 30FJ-A, 30FRJ-A			LME-60ELJ-A, 60EWJ-A		
		正方形	×500	×1000	正方形	×1000	×2000	正方形	×1000	×2000	正方形	×1000	×2000	正方形	×1000	×2000	正方形	×1000	×2000
6		□ 550	600	300	□ 1300	1600	800	□ 1400	1800	900	□ 1700	1000×2500	2000×1300						
9		□ 650	800	400	□ 1500	2200	1100	□ 1650	2500	1200	□ 2000	1000×3200	2000×2000						
12								□ 1750	2700	1300	□ 2200	1000×4500	2000×2500						
16		□ 800	1100	600				□ 1800	3000	1600									
20		□ 900	1400	850	□ 1700	2800	1400												
25		□ 1100	2000	1200				□ 1850	3300	1700	□ 2400	1000×5500	2000×3000						
30		□ 1000	1800	1000	□ 1600	2500	1300												
40		□ 950	1600	900	□ 1500	2300	1200	□ 1750	3000	1500									
50		□ 800	1200	600	□ 1300	1700	800	□ 1700	2700	1400									
100		□ 550	600	300	□ 900	850	450	□ 1200	1500	700	□ 1700	1000×2700	2000×1500						

■ 形鋼吊上基準

鋼例 Work	形式 Model	山形鋼 Angle Steel		特形・H形鋼 特or H-shaped Steel		溝形鋼 Channel Steel	
		形状 Type	長さ Length	形状 Type	長さ Length	形状 Type	長さ Length
LME-10F-A, 10FJ-A		75× 75×t 9	2000	100× 75	2500	100×50	2000
		100×100×t10		150× 75		150×75	
		150×150×t15		200×150		200×80	
		200×200×t20		300×150		300×90	
LME-17F-A, 17FJ-A, 17FRJ-A		75× 75×t 9	3000	100× 75	4000	100×50	3000
		100×100×t10		150× 75		150×75	
		150×150×t15		200×150		200×80	
		200×200×t20		300×150		300×90	
LME-30F-A, 30FJ-A, 30FRJ-A		75× 75×t 9	5000	100× 75	6000	100×50	5000
		100×100×t10		150× 75		150×75	
		150×150×t15		200×150		200×80	
		200×200×t20		300×150		300×90	

■ 材質による吸着力の差



リフマはワークの板厚・材質・空隙などにより能力が大幅に変わりますのでご注意ください。

角形
マグネット
チャック
丸形
マグネット
チャック
複合機能
非鉄・弱
磁性関連
特化機能
電装品
補助具/
保持具

リフティング
マグネット

電磁
ホルダ

搬送用
マグネット
機器

処理搬送/
環境機器

脱磁機器/
着磁機器

工具/
機器

産廃処理・
資源循環

食品・
医薬品
異物除去

磁気測定

磁性材料