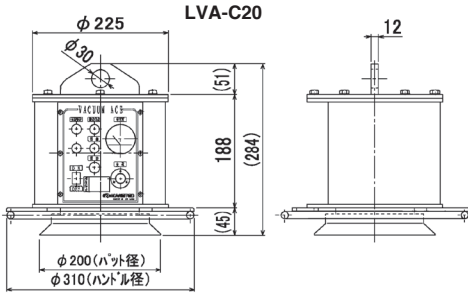


LVA形 小形真空式搬送装置 バキュームエース® VACUUM ACE

シングルタイプ

非マグネット式

アルミ・ステンレス・ガラスなどの非磁性材から
軽量薄物鋼板吊りまで多岐に対応!**用途** マグネットでは吸着出来ないアルミ・ステンレス・ガラスなどの非磁性材や、軽量の薄物鋼板の吊上げ・移動に好適です。

- 特長**
- 真空源・電源内蔵でホース&コードレスのため、場所を選ばず使用が可能です。
 - マイコン制御によるランプ・ブザー音の安全装置を搭載しているため、作業中も安全状態が確認出来ます。
 - 真空利用のため、積み重なったワークでも確実な1枚吊りが可能です。
 - 薄物ワークの歪みを抑えるオリジナルの真空パットを採用。
※パットは消耗品です。パットのみの販売もいたします。
 - リモコンを使用するの遠隔操作が可能です。(LVA-RC20 リモコン式)
※リモコン式には手元操作ボタンはありません。
 - 衝撃等からの本体保護と移動・位置決めが容易なハンドル付きです。
 - 14kgの軽量・コンパクト設計です。

形式	機種	吊上能力	本体寸法	パット径	ハンドル径	使用時間	質量	付属品
Model	Type	Lifting Capacity	Dimension	Pad Dia.	Handle Dia.	Working Hours	Mass	Accessories
LVA-C20	手動式	80kg ※1	φ225×H284	φ200	φ310	最大 8h ※2	14kg	充電器
LVA-RC20	リモコン式							充電器、リモコン

※1 吊上能力は最大吸着力の1/2で表示しています。※2 使用率50%ED

リフティングマグネット

角形
マグネット
チャック
丸形
マグネット
チャック

複合機能

非鉄・弱
磁性関連

特化機能

電装品

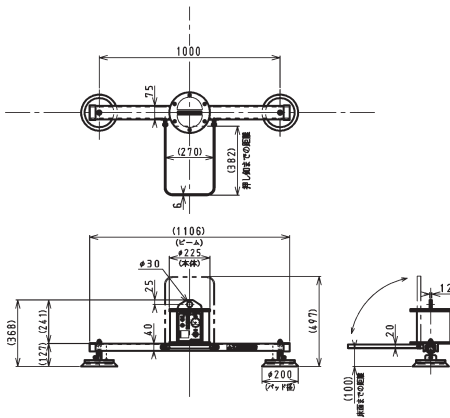
補助具/
保持具リフティング
マグネット電磁
ホルダ搬送用
マグネット
機器処理搬送/
環境機器脱磁機器/
着磁機器工具/
機器産廃処理・
資源循環食品・
医薬品
異物除去

磁気測定

磁性材料

3×6定尺板吊り用天秤タイプ

3×6定尺板吊りに対応した天秤吊りタイプ!

専用スタンド
(オプション)

- 特長**
- 自由度を持たせたパット部が、歪んだワークの滑りによる剥がれリスクを軽減します。
 - 定尺板吊り時の位置決めにも利用可能なハンドル付で、危険な斜め吊りも回避できます。
 - リモコンを使用するの遠隔操作が可能です。(LVA-RCT20-36)
 - 仮置き・保管に便利なオプションの専用スタンドもあります。

形式	機種	吊上能力	本体寸法	パット径	使用時間	質量	付属品
Model	Type	Lifting Capacity	Dimension	Pad Dia.	Working Hours	Mass	Accessories
LVA-CT20-36	手動式	3×6定尺板 (914×1829mm)	L1100×H356	φ200	最大 7h ※3	30kg	充電器
LVA-RCT20-36	リモコン式	t 0.5~6.0mmまで ※1	※2				充電器、リモコン

※1 板厚 0.5mm未満の場合はお問合わせ下さい。 ※2 高さ寸法は、吊り部内径上端までです。 ※3 使用率50%ED

LVA-RCT-VLP形 多点吊り真空式搬送装置 バキュームエース® VACUUM ACE

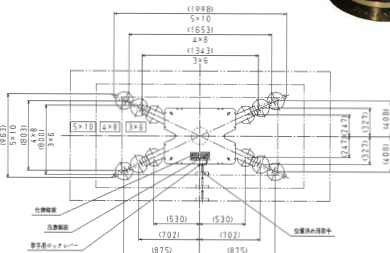
「変形」「落下」「重ね吊り」大型薄板搬送のお困り一挙解決!

屋内仕様

別途電装品要



LVA-RCT20-VLP

紹介動画は
こちらから
ご覧になります。**用途** 人手で搬送が困難な、さまざまな材質の大型板材ワーク搬送に好適です。

- 特長**
- ワークサイズに合わせて、ひとつの取手で4本のビームが同時伸縮します。
 - 取手をワークの長尺側端面に合わせることで、短尺方向の中心位置決めをサポートします。
 - コードレス、ホースレスのため、真空源や電源の確保が必要ありません。
 - リモコンを使用するの遠隔操作が可能です。



(mm)

形式	吊上能力	本体寸法	パッド径	パッド数	使用時間	質量	付属品
Model	Lifting Capacity	Dimension	Pad Dia.	Pad Number.	Working Hours	Mass	Accessories
LVA-RCT20-VLP	120kg ※	H329	φ200	5個	最大7時間 ※2	80kg	充電器、リモコン

※対象ワークは、900×1800mm t0.5mm~9mm、1200×2400mm t0.5mm~5mm、1500×3000mm t0.5mm~3.2mm ※使用率50%ED