

KRMDC形 / KRMD形 コンデンサ式脱磁器(電源盤 / 専用脱磁コイル) CAPACITOR TYPE DAMAGNETIZER POWER BOARD & EXCLUSIVE DEMAGNETIZE COIL

従来の脱磁器では脱磁が困難だったワークでも驚異の脱磁効果を発揮!

脱磁機器
着磁機器



KRMDC-10020



KRMD-R08



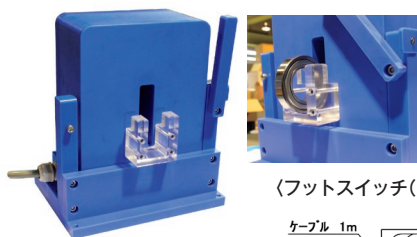
非防水



紹介動画は
こちらから
ご覧になれます。

用途 ベアリングなど既存脱磁器での脱磁が困難だったワークの脱磁に
好適です。

- 特長**
- 電源盤内の大形コンデンサに高電圧充電し、脱磁コイルに放電することにより LCR 共振と強磁界を利用して瞬時に脱磁することができます。
 - 充電から放電までわずか 10 秒程度と短時間です。
 - コンベア上のワークの脱磁が可能です。(但し、脱磁時は静止形同様コイル内でワークを静止させる必要があります)
 - 大容量化により、用途に合わせたコイル設計への対応が可能です。(KRMDC-25020)



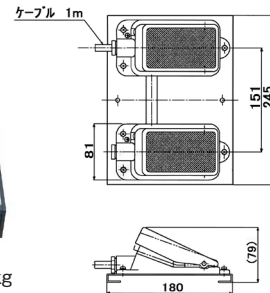
トンネル形脱磁コイル
(特殊製作例)による
ベアリング脱磁例

〈フットスイッチ(オプション)〉

〈遠隔操作ボックス(オプション)〉



KRMDC-OP1
L320×D210×H106mm 質量 4kg



コンデンサ式脱磁器電源盤

形式 Model	入力 Input	出力 Output	本体寸法 Dimensions (mm)			質量 Mass	備考 Remarks
			幅 Width	奥行 Depth	高さ Height		
KRMDC-25020	3相 AC200/220V 50/60Hz	DC0~2500V	800	800	800	180kg	屋内防塵 自立形
KRMDC-10020		DC1000V	700	530	875	110kg	

※ON/OFFには外部操作が必要です。入力信号はお客様でご用意いただくか、オプションの遠隔操作ボックス、フットスイッチをご用命下さい。

専用脱磁コイル

形式 Model	本体寸法 Dimensions (mm)		脱磁口寸法 Demag.Hole Dia	最大印加可能電圧 Max.Applicable Voltage	質量 Mass
	外径 OD	高さ Height			
KRMD-R08	230	135	φ75	DC1000V	10kg

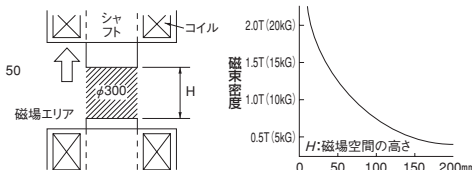
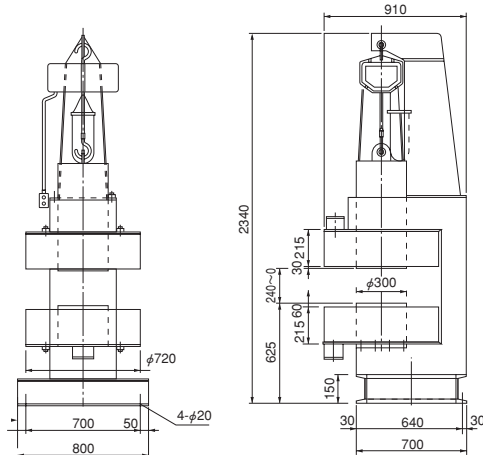
※特殊製作も承りますので、ご相談下さい。

※充電用接触器(KRMDC-MC)もあります。専用大容量遮断リレー
サイズ L110×D63×H74.7mm ※2個 1セット

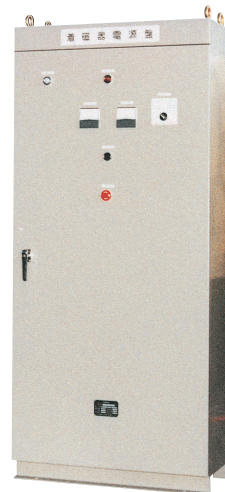
MFG形 磁場発生装置 MAGNETIC FIELD GENERATOR



MFG-300



〈制御装置〉



LMT-230

用途 磁性材の磁化、あるいは農業、裁園関係での種子磁場処理等に強力な磁場を提供する装置です。

特長 ●床面積 1㎡内に納まるシンプルな形状です。

本体

形式 Model	定格 Capacity	磁束密度 Magnetic Flux Density	質量 Mass
MFG-300	DC260V・21A	Max.2T (20kG)	2800kg

制御装置

形式 Model	電源 Power Source	出力 Output	外形寸法 Power Panel Dimensions (mm)			質量 Mass
			巾 Width	奥行 Depth	高さ Height	
LMT-230	3相AC200V	DC260V・Max.30A	800	400	1800	250kg