

**リモコン操作で**



**複数枚吊りを解消!!**

本体パネルに手が届かない大型ワーク複数枚吊りの分離に威力を発揮!

吊上物自動着脱形

# バッテリーエース®

**NEW** LME-FRJ-A シリーズ

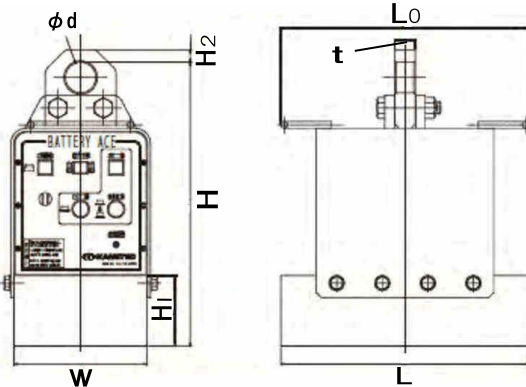


LME-30FRJ-A  
(無線操作仕様)

- ◆操作スイッチでワーク着脱の手動(本体パネル操作) / 自動(着床ごとの吸着・釈放)が選択可能。
- ◆自動モード時、無線リモコンを使用して複数枚吊りされたワークの分離操作が可能。



分離操作専用リモコン



動画はこちら

(mm)

形式	吊上能力	寸法								バッテリー容量	使用時間	質量	充電器	付属品
		W	L	L0	H	H1	H2	d	t					
LME-17FRJ-A	1700kg	263	380	490	516~527	95	25	60	40	12V 28Ah	最大8h	約140kg	入力AC100V 出力DC12V	予備バッテリー 1式 充電器 1式 補充液 2本 遠隔操作リモコン 1台
LME-30FRJ-A	3000kg		490		561~572	140					最大7h			

※吊上能力は最大吸着力の1/2で表示してあります。

## バキュームエース®シングルタイプ

- ◆真空源・電源内蔵。ホース&コードレス設計で、場所を選ばず使用可能。
- ◆マイコン制御によるランプ・ブザー音の安全装置搭載。
- ◆シングルタイプ14kg、天秤タイプ30kgの軽量・コンパクト設計。

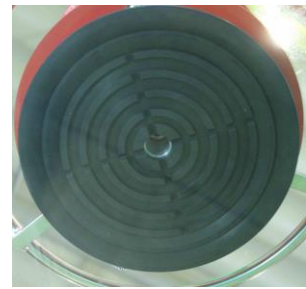
NEW



LVA-C20



LVA-RC20



- ◆積み重なったワークでも確実な1枚吊りが可能。
- ◆薄物ワークの歪みを抑えるオリジナル真空パッド。
- ◆リモコンによる遠隔操作が可能。  
(シングル:LVA-RC20 天秤:LVA-RCT20-36)

吊上能力  
80kg

パッド  
販売あり

NEW

LVA-CT20-36



## バキュームエース®3×6定尺板用 薄物定尺板に特化した新タイプ！

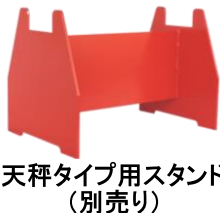
- ◆ハンドルを利用することで3×6定尺板吊り時の本体位置決めが容易で、斜め吊りの回避も可能。
- ◆パッド部に自由度を持たせ、歪んだワークの滑りによる剥がれリスクを軽減。

(mm)

形式	機種	吊上能力	本体寸法	パッド径	使用時間※2	質量	付属品
LVA-C20	手動式	80kg	本体φ225 × 高さ284	φ200	最大8h	14kg	充電器
LVA-RC20	リモコン式						充電器 リモコン
LVA-CT20-36	手動式	3×6定尺板(914×1829mm) t0.5~t6.0mmまで ※1	長さ1100 × 高さ356 ※3		最大7h	30kg	充電器
LVA-RCT20-36	リモコン式						充電器 リモコン

※1 板厚t0.5mm未満の場合はお問い合わせ下さい。

※2 使用率50%ED ※3 高さ寸法は、吊り部内径上端までです。



天秤タイプ用スタンド  
(別売り)



動画はこちら



聞こえますか…磁力が奏でる未来の世界

※®印を付した商標は当社の登録商標です。

★このカタログに収録した製品は改良のため、外観や仕様等を予告なく変更する場合がありますので、予めご了承下さい。

本社・工場 長野県上田市上田原1111番地 ☎(0268) 24-1111(代)  
営業本部 東京都千代田区岩本町3-2-9 ☎(03) 5823-7011(代)

東京営業所 ☎(03) 5823-7014(代) 名古屋営業所 ☎(052) 779-8300(代) 環境機器営業課 ☎(03) 5823-7012(代)  
仙台営業所 ☎(022) 294-3361(代) 大阪営業所 ☎(06) 4259-9333(代) 海外営業部 ☎(03) 5823-7013(代)  
群馬営業所 ☎(0276) 60-5011(代) 広島営業所 ☎(082) 232-8297(代)  
上田営業所 ☎(0276) 60-5011(代) 福岡営業所 ☎(092) 574-0061(代)  
■ホームページアドレス <http://www.kanetec.co.jp> ■Eメールアドレス [info@kanetec.co.jp](mailto:info@kanetec.co.jp)