



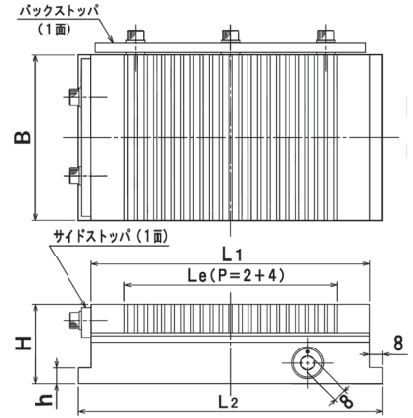
RMAW形 細目強力角形永磁チャック POWERFUL RECTANGULAR TYPE

新構造&細ピッチ化により小物での最強吸着力を発揮！



RMAW-1018

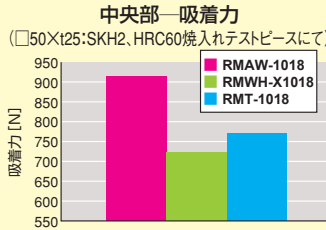
- 用途** 小物、薄板材の研削加工に適します。
- 特長**
 - 板厚3mm以下の小物・薄物ワークの吸着に効果大。
 - 金型周辺の焼入れ部品においても、従来機種以上の吸着性能を発揮。
 - 従来品に比べギャップ性能も向上。



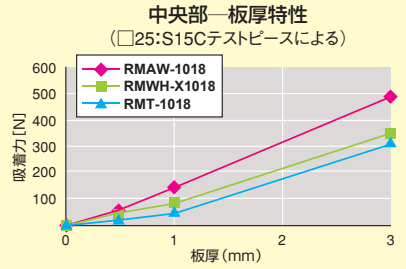
形式 Model	寸法 Dimensions (mm)							質量 Mass
	B	L ₁	L _e	H	L ₂	h		
RMAW-1018	105	175	134		191		7kg	
RMAW-1325	125	250	206	50	266	10	12kg	
RMAW-1530	150	300	254		316		18kg	

※ハンドルは六角棒スナガが付属します。

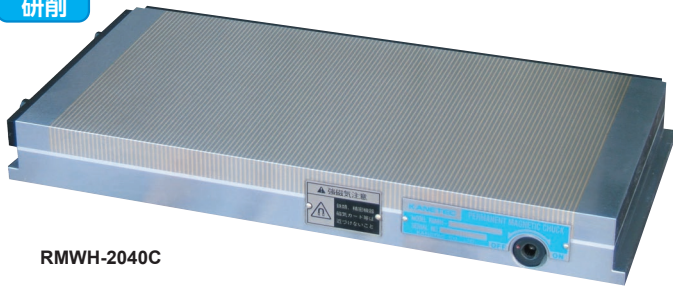
弱磁性材に対する吸着力比較



板厚特性

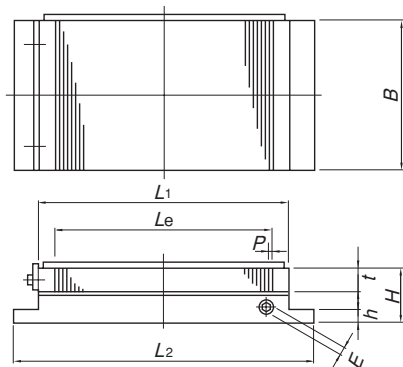


RMWH形 角形永磁マイクロピッチチャック RECTANGULAR TYPE



RMWH-2040C

- 用途** 薄物から厚物及び小物等広範なワークの研削作業に適します。
 - 特長**
 - 小形、中形で高さ45mm、大形でも50mmと極めて薄形で、しかも軽量です。
 - チャック作業面の吸着有効範囲が大きく、すみすみまで利用できます。
 - 磁力ON/OFFのハンドル切換は、特殊なスライド方法により非常に軽快に操作できます。サイド差込み方式のため、不要時の取りはずしが可能です。
 - 磁極間隔が極めて細かいマイクロピッチ形です。このため、厚いワークはもちろん、薄く小さいワークも有効な吸着力が得られます。
 - 防滴仕様です。(液中使用不可)
- ※液中用途の場合はRMWH-ED形を選定下さい。



形式 Model	呼び寸法 Nominal Size	チャック作業面 Work Face				磁極間隔 Pole Pitch P	チャック取付部 Mounting Face			高さ Height H	ハンドル穴 Handle Hole E	質量 Mass
		B	L ₁	L _e	t		B	L ₂	h			
RMWH-713C	75×130	75	130	103		18	3(1+2)	75	146	10	45	3.8kg
RMWH-1018C	105×175		175	142				105	191			7kg
RMWH-1025C	105×250	105	250	208				105	266			9.5kg
RMWH-1030C	105×300		300	256					316			11.5kg
RMWH-1325C	130×250	130	250	208				130	266			12kg
RMWH-1515C	150×150		150	118					166			8.5kg
RMWH-1530C	150×300		300	256					316			16.5kg
RMWH-1535C	150×350		350	298					366			19kg
RMWH-1545C	150×450		450	394					466			24.5kg
RMWH-2035C	200×350		350	298					366			26kg
RMWH-2040C	200×400		400	346					416			29.5kg
RMWH-2050C	200×500		500	442					516			40kg
RMWH-2060C	200×600		600	541			616	48kg				
RMWH-2525C	250×250	250	250	208		250	250	266	10	45	24kg	
RMWH-2530C	250×300		300	256			250	316			28kg	
RMWH-3050C	300×500		500	442				516			60kg	
RMWH-3060C	300×600		600	541				616			72kg	

※ハンドルは六角棒スナガが付属します。

角形マグネットチャック

丸形マグネットチャック

複合機能

非鉄・弱磁性関連

特化機能

電装品

補助具/保持具

リフティングマグネット

電磁ホルダ

搬送用マグネット機器

処理搬送/環境機器

脱磁機器/着磁機器

工具/機器

産廃処理・資源循環

食品・医薬品異物除去

磁気測定

磁性材料