

PRB形 / PRC形 プロメルタ®システム PROMELTA SYSTEM

非鉄・弱磁性関連



PRB-2050A <チャック部>



PRC-220B <制御装置>

磁性材料から、アルミ、ステンレス、セラミック等の非磁性材料まで、幅広い平面研削加工が可能なチャックです。

特長 ▶ 幅広いワークに対応！

これまで吸着・固定が難しかったプラスチック・アルミニウム・ステンレス・セラミック・ガラス等の非磁性ワークを容易に固定できます。*
特にマグネットチャックでは実現できなかった小物ワークの固定に最適です。また、メカニカルクランプでは避けられなかった、ワークの歪みによる精度への悪影響も解消されます。

*以下の材料には使用できない場合があります。

- ・表面が砥石状の材料など(石膏など)
- ・反りの大きいワーク(0.5ミリ以上)
- ・加工熱で反りが発生するSUS等の薄いワーク(1.0ミリ以下)
- ・PTFEなどの一部の樹脂材料

簡単取付け！

本体はTスロットを利用して加工機械へ設置できます。また、取り付け面は鉄製ですので、現在お使いのマグネットチャック上にも容易に設置できます。

リモコン操作BOX付き！

チャック部の制御を行うリモコン操作BOXが標準で付属しますので、操作しやすい場所に設置できます。

操作BOXサイズ：巾80×高110×奥行50mm



角形マグネットチャック
丸形マグネットチャック

複合機能

非鉄・弱磁性関連

特化機能

電装品

補助具/保持具

リフティングマグネット

電磁ホルダ

搬送用マグネット機器

処理搬送/環境機器

脱磁機器/着磁機器

工具/機器

産廃処理・資源循環

食品・医薬品異物除去

磁気測定

磁性材料

形式 Model	寸法 Dimensions (mm)						定格電流 Current	質量 Mass
	B	B ₁	B ₂	L	L ₁	H		
PRB-1218A	125	121	161	177	193	77	3A	14kg
PRB-1530A	150	146	186	300	316	80	7A	28kg
PRB-2050A	200	196	255	500	516	80	17A	55kg

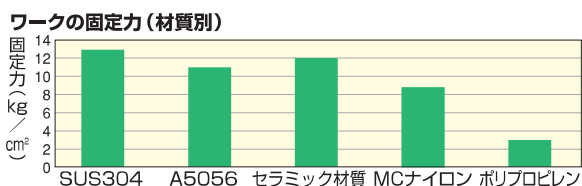
*固定剤3本(1本φ30×160)が付属します。使い切った場合には、別途購入して頂きますようお願いいたします。

形式 Model	入力 Input		出力 Output		質量 Mass
	電圧 Voltage	50/60Hz	電圧 Voltage	電流 Current	
PRC-220B	3相AC200V	50/60Hz	AC200V	20A	120kg

項目	固定方法	固定方法				
		プロメルタシステム	冷凍チャック	バキュームチャック	マグネットチャック(電磁・永磁)	メカニカルクランプ(バイスなど)
固定対象ワーク	材質	◎	◎	◎	×	△
	大きさ・板厚	◎	◎	△	△	△
搬送用マグネット機器	素材の歪	◎	◎	×	○	◎
	前処理	△	△	△	◎	◎
操作性	固定時間	△	△	◎	◎	○
	離脱時間	△	△	◎	◎	○
	ワーク後処理	△	◎	◎	◎	◎
加工条件	1パスの切込み量(固定力の安定)	◎	△	○	◎	◎
	湿式加工対応	◎	×	○	◎	◎
工具/機器	加工精度(クランプ時のワークの歪)	◎	◎	△	△	○
	ランニングコスト	○	◎	◎	◎	◎
産廃処理・資源循環	設備の規模	△	△	○	○	◎
	システムの価格	△	△	○	○	◎

固定剤

融解温度65℃ 膜厚が5~10μmあります。

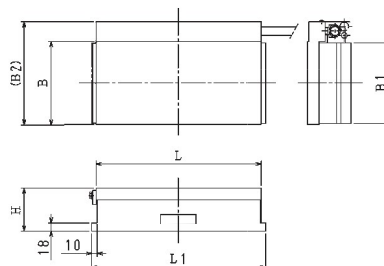


固定剤：φ30×160mm(100g×3本セット)

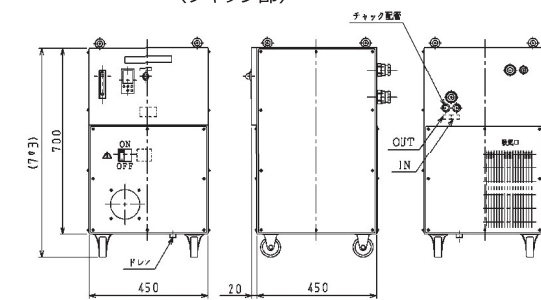
(注)プロメルタ®システムご購入者のみ単品販売いたします。

湿式研削加工専用

本システムで使用する固定剤は、衝撃に対する固定力が弱いいため切削用には使用出来ません。また乾式ではワークの温度が上昇し、固定剤が溶けるため使用出来ません。



<チャック部>



<制御装置>

ワーク取り付け後の残留固定剤の洗浄には洗浄液及び超音波洗浄機(オプション)を用意しています。



プロメルタ®システム用固定剤



超音波洗浄機(オプション)

本システムでご検討に際して事前固定テストが必要になりますので、お近くの弊社営業所にご相談の上、ワークサンプルをご支給下さい。

(注)加工精度につきましては、ワークの形状、材質、大きさや機械設備などの加工環境により変わりますのでご注意ください。