

HMW形 防水型マグハンド® WATERPROOF MAGHAND

液中からの切屑回収に最適!

用途 クーラントタンクなど液中内からの切屑除去に適します。また、粉体からの鉄片除去にも応用できます。

特長

- 吸着部が長くより多くの鉄片回収が可能です。
- 吸着部が細いため、狭所や溝部での使用にも応用できます。

先端部からも磁力が出ているため、床に散乱したネジや金属部品など体勢を変えることなく効率よい回収が可能です。

より多くの回収量を可能にした強力タイプです。角形状とすることで、回収可能な切屑の性状を拡大しました。



形式 Model	吸着量 Holding Mass	全長 Length	吸着範囲寸法 Holding Dimensions	質量 Mass
HMW-FC50	切屑(ドライ) 約200g ショット玉 約1.2kg	590	φ26.5×210	0.9kg
HMW-FC90	切屑(ドライ) 約200g ショット玉 約1.2kg	990	φ26.5×210	1.1kg
HMW-NS90	切屑(ドライ) 約400g ショット玉 約1.9kg	993	□28.6×230	1.7kg

HMW-FC90 HMW-NS90

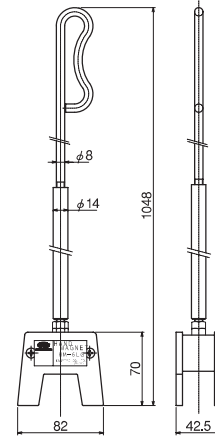
HM形 柄付ハンドマグネット HAND MAGNET WITH GRIP

液中からの切屑回収に最適!

用途 液中内からの除鉄あるいは狭い場所から鉄片類の収集等に適します。船舶などの込み入った機械室で中に落した工具類を拾うような場合にも利用されています。

特長

- 強力な永久磁石です。
- 軽量のため操作が簡単です。
- 柄は2分割でき、収納が容易です。



〈仕様〉

●吸着量 M10平座金の場合 約0.5kg M4×10ネジの場合 約0.6kg

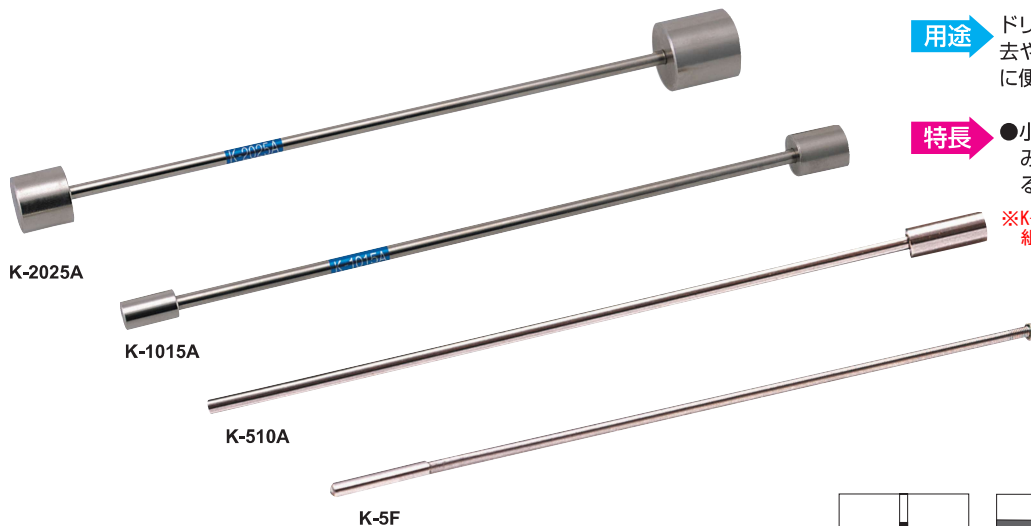
形式 Model	吸着力 Holding Power	質量 Mass
HM-6LG	250N (25kgf)	1.5kg

※吸着力は、SS400、10mm厚、研削仕上げの値です。



HM-6LG

K形 マグネットクリーナ MAGNETIC HOLE CLEANER



用途 ドリル、タップによる作業後の鉄粉除去や、穴の中から雑鉄片を取り出すのに便利です。

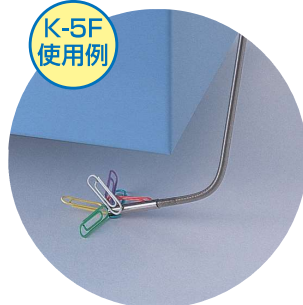
特長

- 小径にもかかわらず、セパレータ組み込みで磁極が同一吸着面へ集中する構造です。

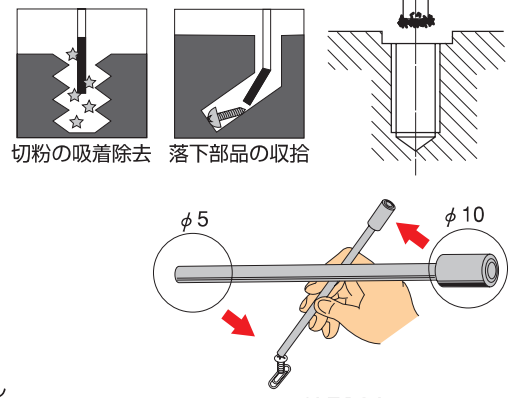
※K-510Aφ5側とK-5Fは、セパレータが組み込まれていません。

形式 Model	吸着量 Holding Mass		本体寸法 Dimensions	全長 Length	質量 Mass
	M3×6	M3平座金			
K-510A	φ5側	3g	φ5×30	250	32g
	φ10側				
K-1015A	φ10側	4g	φ10×18	250	45g
	φ15側				
K-2025A	φ20側	19g	φ20×18	257	135g
	φ25側				
K-5F	4g	3g	φ5×30	232	26g
K-10F	7g	4g	φ10×15	217	35g
K-15F	7g	4g	φ15×15		46g

K-5F
使用例



K-5F/10F/15Fは柄をフレキシブルに曲げることができます。



K-510A

角形
マグネット
チャック

丸形
マグネット
チャック

複合機能

非鉄・弱
磁性関連

特化機能

電装品

補助具/
保持具

リフティング
マグネット

電磁
ホルダ

搬送用
マグネット
機器

処理搬送/
環境機器

脱磁機器/
着磁機器

工具/
機器

産廃処理・
資源循環

食品・
医薬品
異物除去

磁気測定

磁性材料