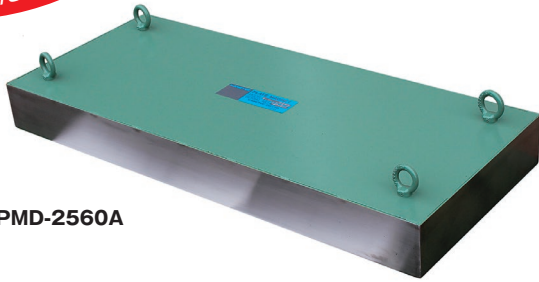


KPM形 吊下プレートマグネット SUSPENDED PLATE MAGNET

ON/OFFなし



KPMD-2560A

用途 シュートやコンベアベルト上の空間に吊下げて用いる永磁式のプレートです。化学工業、薬品工業、その他の各種粉体工業関連の原料の中から、小さな鉄片や鉄粉などの磁性物を吸着し、分離することに利用されています。

特長

- 強力な吸引力です。しかもコンパクトタイプで堅牢です。
- 永久磁石ですから、電源不要で、どこでも使用できます。
- 取付が極めて簡単です。



使用上の注意

油性以外の液中(水等)でご使用いただく場合には“密閉形”をご用命下さい。

環境志向

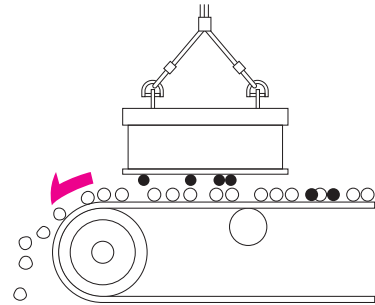
バイオマス発電用
木質系プラント
での除鉄にも!



ON/OFFなし



KPMJ-3040A



角形
マグネット
チャック
丸形
マグネット
チャック

複合機能

非鉄・弱
磁性関連

特化機能

電装品

補助具/
保持具

リフティング
マグネット

電磁
ホルダ

搬送用
マグネット
機器

処理搬送/
環境機器

脱磁機器/
着磁機器

食品・
医薬品
異物除去

磁気測定

磁性材料

KPMD形

〈吊下式永磁〉

- コンベアベルトのシュート上に吊下げて鉄片を吸引除去。
- KPMF形より吸引距離が大。
- 表面がステンレス(SUS-304)製。
- アイボルト4カ所。(KPMD-25**はM8アイボルト、KPMD-35**はM10アイボルト)

KPMJ形

〈吊下式永磁〉

- コンベアベルトのシュート上に吊下げて鉄片を吸引除去。
- KPMJ形より強力。
- 表面がステンレス(SUS-304)製。
- 吊下ヒンジ4カ所。(径=φ20)

KPMD形

形式 Model	外形寸法Dimensions				吸引能力(距離)Holding Capacity			質量 Mass	備考 Remarks	
	B	L	b	ℓ	15cmキ Nail	M10ナット Nut	M10×25ボルト Bolt			
KPMD-2525A		250		170				22kg	使用温度 50℃以下	
KPMD-2530A		300		220				27kg		
KPMD-2540A	250	400	170	320	64	130~170	60~90	100~130		35kg
KPMD-2550A		500		420				44kg		
KPMD-2560A		600		520				54kg		
KPMD-3530A		300		220				49kg		
KPMD-3540A	350	400	270	320	82	160~200	80~120	110~140		64kg
KPMD-3550A		500		420				80kg		
KPMD-3560A		600		520				100kg		

KPMJ形

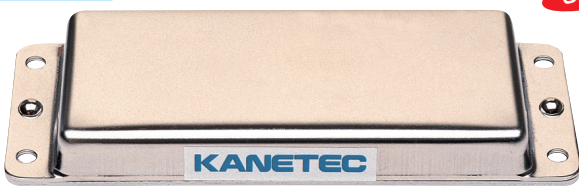
形式 Model	外形寸法Dimensions				吸引能力(距離)Holding Capacity			質量 Mass	備考 Remarks	
	B	L	b	ℓ	15cmキ Nail	M10ナット Nut	M10×25ボルト Bolt			
KPMJ-3030A		300		200				82kg	使用温度 50℃以下	
KPMJ-3040A		300	400	200	260	180~250		120~160		112kg
KPMJ-3050A		500		360				150kg		
KPMJ-4040B		400		250			100~130	90kg		
KPMJ-4060B	400	600	250	380	124	300~400		150~200		140kg
KPMJ-4080B		800		500				185kg		
KPMJ-5065B	490	650	300	400	129	400~450	130~140	200~240		230kg
KPMJ-6580B	650	800	400	600	159					400kg

※大形サイズにも対応致しますのでご相談下さい。

KPM形 小形プレートマグネット SMALL SIZE MAGNETIC PLATE

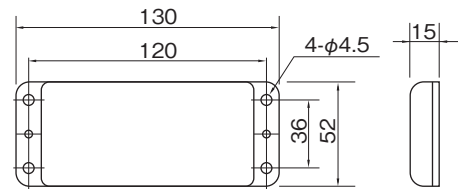
簡易形

ON/OFFなし



KPM-1005

吸着力
60N



用途 小形のプレートマグネットとして、鉄片の捕集や回収、また大形ホルダとして利用できます。希土類磁石を応用した強力形もあります。

形式 Model	様式 Type	吸着力 Holding Power	表面最大磁束密度 Max. Flux Density	質量 Mass	備考 Remarks
KPM-1005	標準形	60N (6kgf)	約100mT (1000G)		使用温度 50℃以下
KPM-H1005	強力形	150N (15kgf)	約200mT (2000G)	約350g	使用温度 60℃以下

※吸着力はSS400、板厚6mm、研削仕上げの試料で全面吸着の値です。

工具/
機器

産廃処理・
資源循環

食品・
医薬品
異物除去

磁気測定

磁性材料