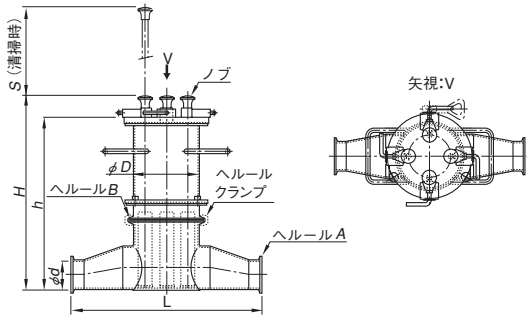


PCMH / PCMH2-E / PCMH2-D-A・TD-A / PCMH2-D-B / PCMH4

PCMH2-D-A・TD-A形 粘液体・耐熱粘液体用マグネットフィルタ SANITARY TYPE MAGNETIC FILTER



用途 全周溶接のため、食品、特に細菌の繁殖を嫌う用途に最適です。マグネットOFF状態でのロックが可能のためマグネット部を外さずに洗浄を行いたいラインに適合します。

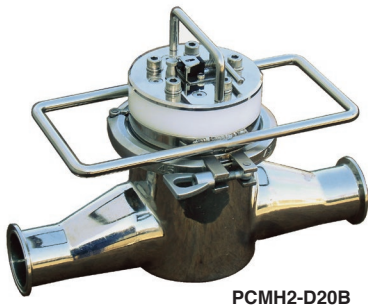
- 特長**
- 手動によるON/OFF切替が可能（マグネット棒1本毎の抜き差しで、ON/OFF操作が軽くなりました）
 - マグネット棒（二重管パイプ）の埋め込み部は全周溶接してパフ仕上げされていますので衛生的です。
 - マグネット棒6本組の特殊品も製作致します。
 - 使用環境温度は150℃までOK。（TD-A形）
 - 超高磁力形もあります。

形式	材質	仕上	実用耐圧 限 度	対象流体 粘度上限 (参考)	使用マグネット棒		外形寸法								使用環境 温度上限	質量
					材質	装着 本数	表面最大 磁束密度	A	d	B	D	L	H	S		
PCMH2-D15A	SUS 304	#400 パフ 仕上	500kPa (5kgf/cm ²)	1.5×10 ⁴ mPa·s (1.5×10 ⁴ cP)	SUS 304	0.8T (8000G)	1 1/2 S	35.7	4 1/2 S	114	330	336	153	299	80℃	13kg
PCMH2-D20A							2 S	47.8	5 1/2 S	140	420	484	179	347		
PCMH2-D25A							2 1/2 S	59.5								
PCMH2-D30A							3 S	72.3	4 1/2 S	114	330	336	153	299		
PCMH2-D35A							3 1/2 S	85.1								
PCMH2-TD15A							1 1/2 S	35.7								
PCMH2-TD20A							2 S	47.8	5 1/2 S	140	420	484	179	347		
PCMH2-TD25A							2 1/2 S	59.5								
PCMH2-TD30A							3 S	72.3								
PCMH2-TD35A							3 1/2 S	85.1								

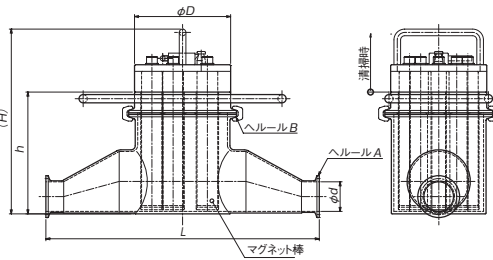
※ご要望により、SUS316製ユニットも製作致します。また、連結はヘルール方式が標準ですが、ネジ式、フランジ式も製作致します。 ※表面最大磁束密度0.95T (9,500G)も製作可能です。（特殊対応）

PCMH2-D-B形 粘液体用マグネットフィルタ SANITARY TYPE MAGNETIC FILTER FOR VISCOUS LIQUIDS

安全・容易な清掃で作業性アップ！



PCMH2-D20B



用途 果汁等のペースト状粘液体食品や、化学薬品関係の工程間パイプ送路に設置し、磁性微鉄粉を捕獲します。

- 特長**
- マグネット棒ユニットは二重管一括引抜き式のため、作業性が良く清掃が容易に行えます。
 - シンプル構造なので、部品交換やマグネット棒の点検も容易です。
 - オプションで、専用マグネット棒収納ケースも用意しています。本数に応じた製作も可能です。

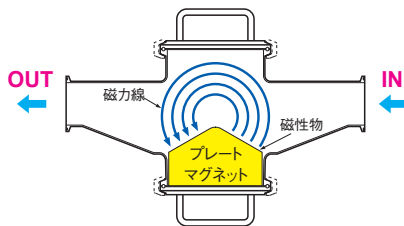


形式	材質	仕上	実用耐圧 限 度	対象流体粘度 上限 (参考)	使用マグネット棒		外形寸法								使用環境 温度上限	質量
					材質	装着本数	表面最大磁束密度	A	d	B	D	L	H	h		
PCMH2-D15B	SUS304	#400 パフ仕上	500kPa (5kgf/cm ²)	1.5×10 ⁴ mPa·s (1.5×10 ⁴ cP)	SUS 304	0.8T (8000G)	1 1/2 S	35.7	4 1/2 S	116	330	223	147	80℃	8kg	
PCMH2-D20B							2 S	47.8								
PCMH2-D25B							2 1/2 S	59.5								
PCMH2-D30B							3 S	72.3								
PCMH2-D35B							3 1/2 S	85.1								

PCMH4形 粘液体用マグネットフィルタ SANITARY TYPE MAGNETIC FILTER FOR VISCOUS LIQUIDS

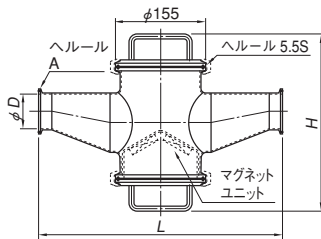


PCMH4-25



用途 固形物の混じった粘液体食品や化学薬品材料ラインからの磁性物・弱磁性物回収に最適です。

- 特長**
- 処理物の流れがスムーズな構造で磁力がケーシング上部まで影響するので、磁性物を効率よく回収できます。
 - 分解が容易に行え確実に清掃が行えます。
 - 液体の残留がないので衛生的です。



形式	表面最大 磁束密度	実用耐圧 限 度	寸 法		質量	
			L	H		
PCMH4-15	0.35T (3500G)	500kPa (5kgf/cm ²)	360	1.5S	35.7	12.8kg
PCMH4-20				2 S	47.8	13.8kg
PCMH4-25			420	2.5S	59.5	15 kg
PCMH4-30				3 S	72.3	16.3kg
PCMH4-35				3.5S	85.1	17.7kg

角形
マグネット
チャック

丸形
マグネット
チャック

複合機能

非鉄・弱
磁性関連

特化機能

電装品

補助具/
保持具

リフティング
マグネット

電磁
ホルダ

搬送用
マグネット
機器

処理搬送/
環境機器

脱磁機器/
着磁機器

工具/
機器

産廃処理・
資源循環

食品・
医薬品
異物除去

磁気測定

磁性材料