



食品・医薬品異物除去

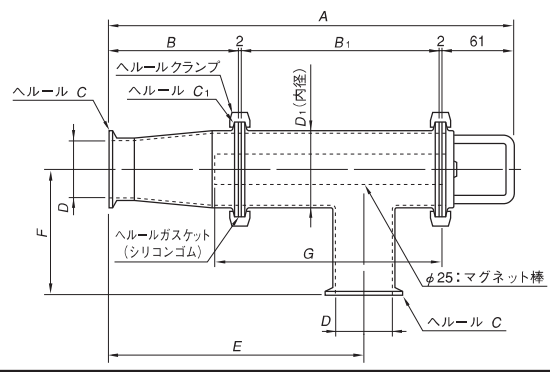
# PCML形 L形液体用マグネットフィルタ SANITARY TYPE MAGNETIC FILTER (L TYPE)



PCML-15

- 特長**
- 処理量(流量)の少ない場所に有効です。
  - 構造が簡単で分解・清掃が容易に行えます。
  - コンパクト(軽量)で設置スペースをとりません。

■使用例: 乳製品、ケチャップ、ソーセージ、ハチミツ、ラー油、納豆のたれ



## 高磁力形

形 式	表面部材質	表面仕上	表面最大磁束密度	使用環境温度	耐 圧	外形寸法										質 量
						A	B	B <sub>1</sub>	C	C <sub>1</sub>	D	D <sub>1</sub>	E	F	G	
PCML-10	SUS304	#400 パフ仕上	0.8T (8000G) 以上	上限80℃	500kPa (5kgf/cm <sup>2</sup> )	259	55	139	1S	2S	23	47.8	139	72.5	152	約2.0kg
PCML-15						343	110	168	1.5S	2.5S	35.7			85.5		
PCML-20						343	110	168	2S	2.5S	47.8	59.5	217	103.5	192	約3.0kg

## 耐熱高磁力形

形 式	表面部材質	表面仕上	表面最大磁束密度	使用環境温度	耐 圧	外形寸法										質 量
						A	B	B <sub>1</sub>	C	C <sub>1</sub>	D	D <sub>1</sub>	E	F	G	
PCML-T10	SUS304	#400 パフ仕上	0.8T (8000G) 以上	上限150℃	500kPa (5kgf/cm <sup>2</sup> )	259	55	139	1S	2S	23	47.8	139	72.5	152	約2.0kg
PCML-T15						343	110	168	1.5S	2.5S	35.7			85.5		
PCML-T20						343	110	168	2S	2.5S	47.8	59.5	217	103.5	192	約3.0kg

## 超高磁力形

形 式	表面部材質	表面仕上	表面最大磁束密度	使用環境温度	耐 圧	外形寸法										質 量
						A	B	B <sub>1</sub>	C	C <sub>1</sub>	D	D <sub>1</sub>	E	F	G	
PCML-A10	SUS304	#400 パフ仕上	1T (10000G) 以上	上限80℃	500kPa (5kgf/cm <sup>2</sup> )	259	55	139	1S	2S	23	47.8	139	72.5	152	約2.0kg
PCML-A15						343	110	168	1.5S	2.5S	35.7			85.5		
PCML-A20						343	110	168	2S	2.5S	47.8	59.5	217	103.5	192	約3.0kg

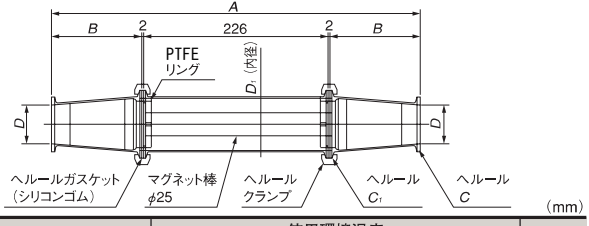
# PCMS形 ストレート形液体用マグネットフィルタ SANITARY TYPE MAGNETIC FILTER (STRAIGHT TYPE)



PCMS-15

- 特長**
- 処理量(流量)の少ない場所に有効です。
  - 構造が簡単で分解・清掃が容易に行なえます。
  - コンパクト(軽量)で設置スペースをとりません。

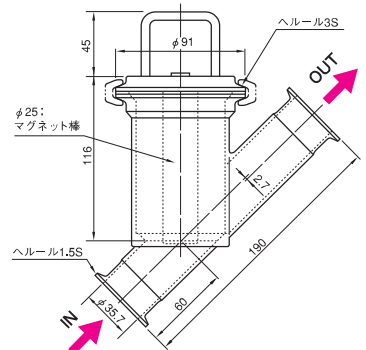
■使用例: マヨネーズ、ステーキのたれ、ペースト



## 高磁力形 / 耐熱高磁力形 / 超高磁力形

形 式	表面部材質	表面仕上	耐 圧	外形寸法						使用環境温度			質 量
				A	B	C	C <sub>1</sub>	D	D <sub>1</sub>	表面最大磁束密度			
										高磁力形	耐熱高磁力形	超高磁力形	
PCMS-10	PCMS-T10	PCMS-A10	500kPa (5kgf/cm <sup>2</sup> )	340	55	1S	2S	φ23	φ47.8	上限80℃	上限150℃	上限80℃	約2.5kg
PCMS-15	PCMS-T15	PCMS-A15				1.5S	2.5S	φ35.7					
PCMS-20	PCMS-T20	PCMS-A20				2S	2.5S	φ47.8	φ59.5	0.8T(8000G)以上	0.8T(8000G)以上	1T(10000G)以上	約3.0kg

# PCMY形 液体用マグネットフィルタ SANITARY TYPE MAGNETIC FILTER FOR LIQUID



- 特長**
- Y形のためストレート配管に適用でき、またマグネット棒の清掃が容易です。

■使用例: 麺つゆ、ソース、シロップ

形式	表面部材質	表面仕上	表面最大磁束密度	使用環境温度	耐 圧	質 量
PCMY-15	SUS304	#400	0.8T(8000G)以上	上限 80℃	1,000kPa (10kgf/cm <sup>2</sup> )	約4kg
PCMY-T15	SCS13	パフ仕上	0.8T(8000G)以上	上限150℃		