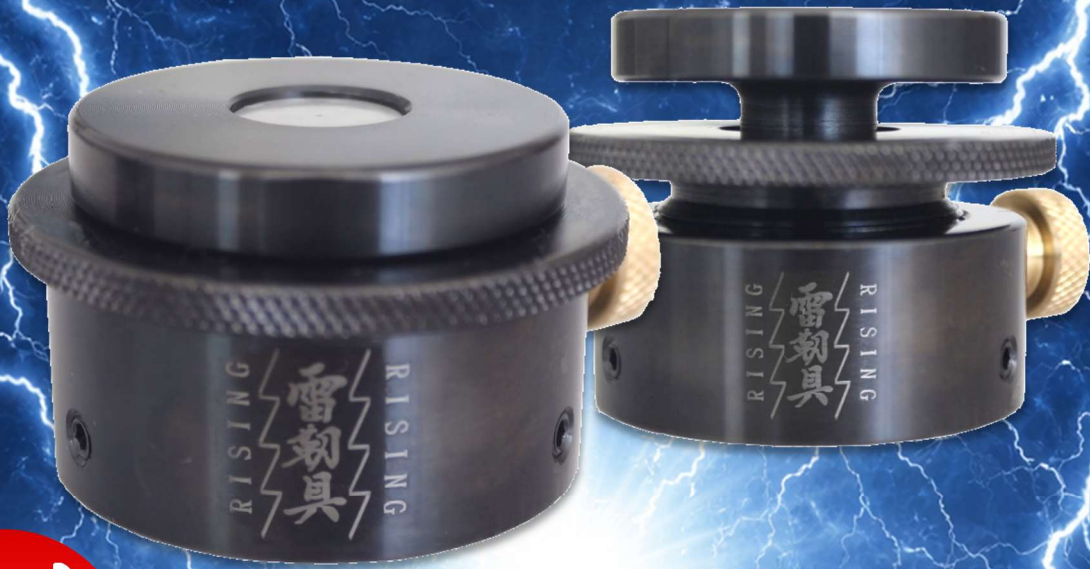


手間取る固定作業を

スピーディーに



新発売



低床タイプが登場!!

らいじんぐ®
雷靱具

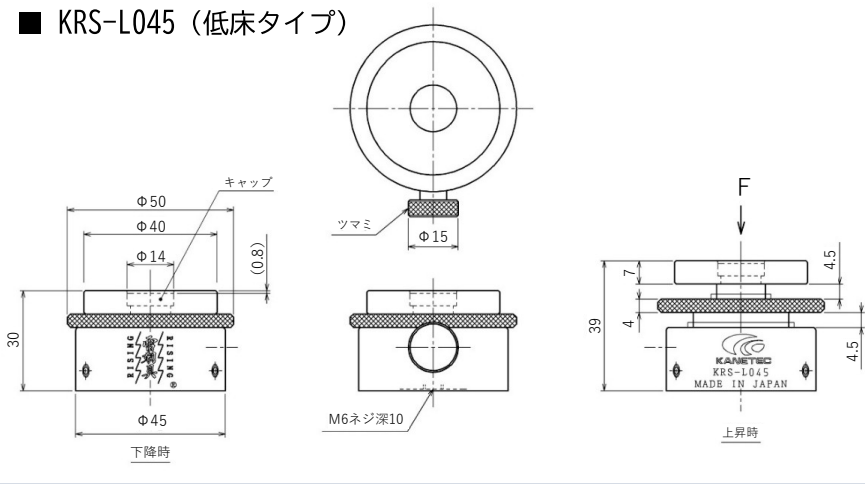
作業用サポートジャッキの新発想

 **KANETEC**

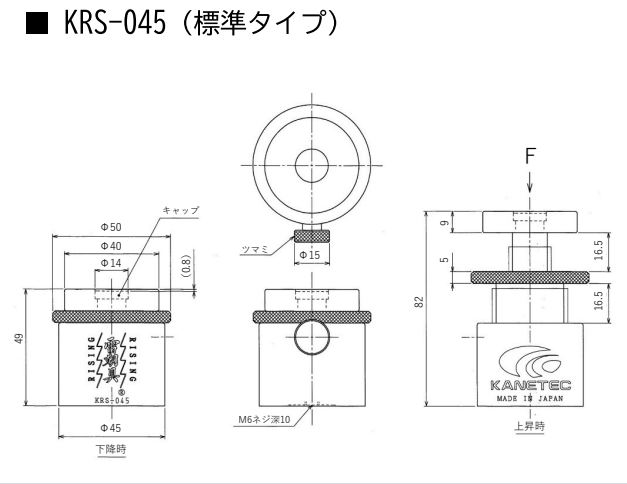
作業効率アップの理由は…?
詳しい情報をチェック! ▶



■ KRS-L045 (低床タイプ)



■ KRS-045 (標準タイプ)



雷鞘具 本体 (mm)

形式	本体	高さ	許容荷重	質量
KRS-L045	Φ45	30~39	9.81kN	0.3kg
KRS-045		49~82		0.48kg

※グラブスクリュー1個付属

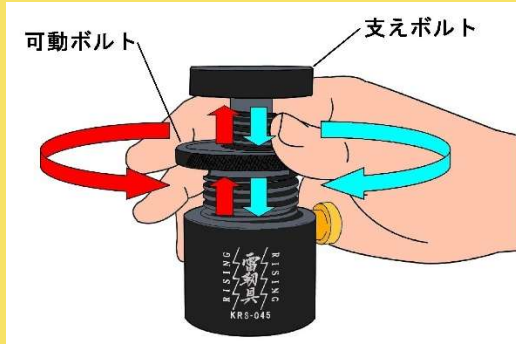
上部ワークサポーター(オプション) (mm)

形式	形状	寸法	質量
KRS-HVM	V溝(120°)	Φ42 × 10.6	0.13kg
KRS-HQM	球状(SR50)		

底部取付用マグネット(オプション) (mm)

形式	極数	吸着力	寸法	質量
KRS-M2	2	24.5N	Φ45 × 10	0.13kg
KRS-M4	4	49N		

※六角穴付ボルトM6×10 1個付属



スピーディーな高さ調整を実現！

可動ボルトを回すだけで全体の高さを調節。

ワークを傷つけません！

支えボルトが回転しないのでワーク接触面の傷付きを防止。



ワンタッチロックでラクラク固定！

ツマミを絞めるだけで可動ボルトと支えボルトが同時にロック。

※振動等でツマミが緩む場合は付属のグラブスクリューを使用してください。



ワークのオーバーハング部や研削加工時の中空部をサポート！

オプションパーツ

用途広がる



KRS-HVM



KRS-HQM



KRS-M4 KRS-M2

ワークサポーターを装着して異形ワークにも幅広く対応。

マグネット装着でズレを防止。4種なら横型マシニングにも対応。



聞こえますか...磁力が奏でる未来の世界

本社・工場 長野県上田市上田原1111番地 ☎(0268)24-1111(代)
営業本部 東京都千代田区岩本町8-2-9 ☎(03)5823-7011(代)

東京営業所 ☎(03)5823-7014(代) 大阪営業所 ☎(06)4259-9333(代) 名古屋営業所 ☎(052)779-8300(代)
仙台営業所 ☎(022)284-3361(代) 群馬営業所 ☎(0276)60-5011(代) 広島営業所 ☎(082)232-8297(代)
福岡営業所 ☎(092)574-0061(代) 環境機器営業課 ☎(03)5823-7012(代) 海外営業部 ☎(03)5823-7013(代)

■ホームページアドレス <http://www.kanetec.co.jp> ■Eメールアドレス info@kanetec.co.jp

※®印を付した商標は当社の登録商標です。

★このカタログに収録した製品は改良のため、外観や仕様等を予告なく変更する場合がありますので、予めご了承下さい。